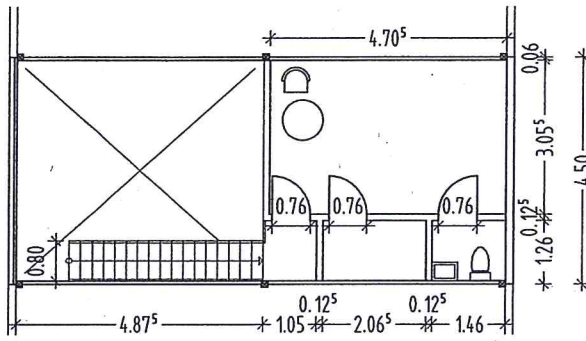
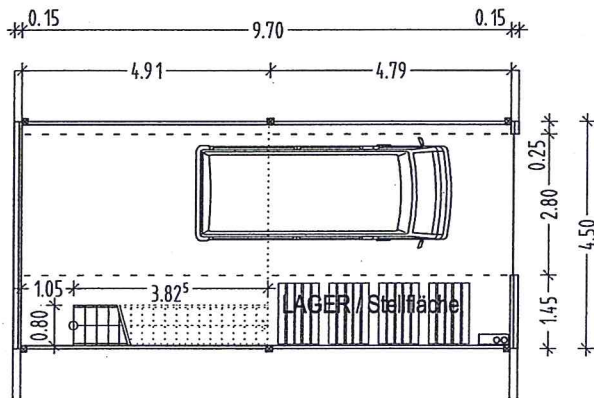


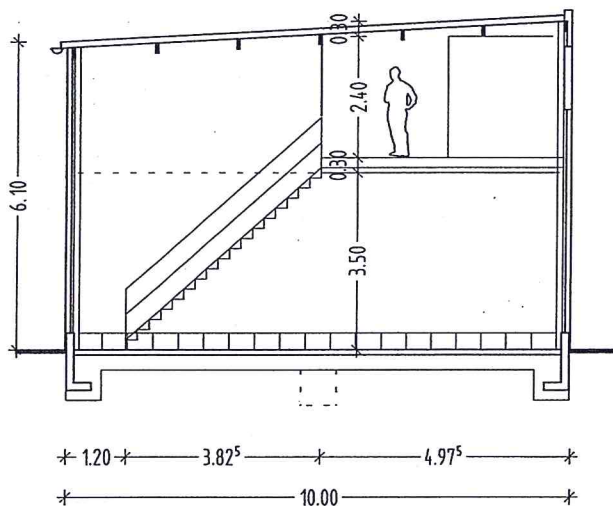
Kleinst-Gewerbehalle S 4.5



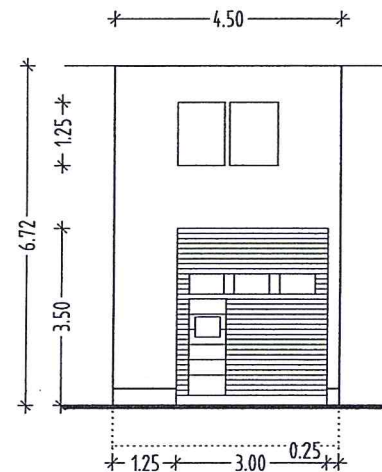
Grundriss OG



Grundriss EG



Schnitt



Ansicht Hofseite

Gemarkung Nordkirchen

Flur: 21

Flurstück: 507

Lüdinghauser Str.

Kleine anmietbare
Gewerbehallenkonstruktion für
Klein- und Kleinstgewerbe
und kurzfristig anmietbare Stellflächen
für Private und Gewerbetreibende.

Alle Hallen sollen eigenständig
an die Energieversorgung,
Frischwasser und Schmutzwasser
angeschlossen werden.

Die Konstruktion erfolgt in
Leichtbauweise.

Entwurf:

Dipl.-Ing. Frank Wannigmann

Struckstr. 18 in 59348 Lüdinghausen

M: 1-150

gez. 29.12.2018

Konzeptblatt

Kleinstgewerbehalle S 4,5

Kleinstgewerbehalle S 4.5

Kleiner Gründerpark Nordkirchen